

The Original

BACHMANN **BIG** HAULERS

**BACHMANN'S BIG HAULERS®
GENERAL ASSEMBLY
INSTRUCTIONS**

**INSTRUCTIONS GÉNÉRALES
POUR L'ASSEMBLAGE
DES PRODUITS
BIG HAULERS^{MD}
DE BACHMANN**

**INSTRUCCIONES GENERALES
DE ENSAMBLAJE DEL
BIG HAULERS®
DE BACHMANN**



In the event of damaged or defective components, **DO NOT RETURN THIS TRAIN SET TO THE STORE WHERE IT WAS PURCHASED.**

Please review the assembly and operating instructions listed on this sheet and the warranty included with this set. If service is required, contact the Bachmann Service Department at 1-800-356-3910 (toll-free within the United States and Canada only) or 215-533-1600 (for all countries) to determine the appropriate course of action.

Bachmann's Service Department is available from 8:00 a.m. to 4:00 p.m. Eastern Time. Please be advised that certain times of year, such as the holiday season, can be extremely busy for us. Due to the quantity of calls we receive, you may need to leave a message on our voice mail system. Your call will be returned as soon as a service technician is available. We want you to enjoy your *Big Haulers*[®] Train Set and we thank you in advance for your patience.

Au cas où certaines pièces seraient endommagées ou défectueuses, **NE RETOURNEZ PAS CE TRAIN AU MAGASIN OÙ IL A ÉTÉ ACHETÉ.**

Veuillez examiner les instructions pour l'assemblage et le fonctionnement que contient cette brochure, ainsi que la garantie incluse avec ce train. Si une réparation est nécessaire, contactez le Service à la clientèle Bachmann au 1 800 356-3910 (sans frais aux États-Unis et au Canada seulement) ou au (215) 533-1600 (pour tous les pays) afin de connaître la façon de procéder.

Le Service à la clientèle de Bachmann est ouvert de 8 h à 16 h, heure normale de l'Est. Veuillez noter que certaines époques de l'année, comme le temps des Fêtes, peuvent être pour nous des périodes de très grande activité. À cause du nombre élevé d'appels que nous recevons, vous devrez peut-être laisser un message dans notre système de courrier vocal. Nous vous rappellerons dès qu'un technicien du service sera disponible. Nous voulons que vous ayez du plaisir à faire fonctionner votre train *Big Haulers*^{MD} et nous vous remercions d'avance de votre patience.

En el caso de componentes dañados o defectuosos, **NO DEVUELVA ESTE JUEGO A LA TIENDA DONDE LO COMPRÓ.**

Por favor revise las instrucciones de ensamblaje y de operación que figuran en esta hoja y la garantía incluida con este juego. Si necesita servicio, comuníquese con el Departamento de Servicio de Bachmann en el 1-800-356-3910 (sin costo sólo dentro de los Estados Unidos y Canadá) o en el 215-533-1600 (para todos los países) para determinar el curso de acción adecuado.

El Departamento de servicio de Bachmann está disponible desde las 8:00 a.m. hasta las 4:00 p.m. hora del Este de los Estados Unidos. Le informamos que en ciertos períodos del año, como la temporada de Navidad, podríamos estar extraordinariamente atareados. Debido a la cantidad de llamadas que recibimos, podría ser necesario que deje un mensaje en el sistema de correo de voz. Le devolveremos la llamada tan pronto como un técnico de servicio esté disponible. Deseamos que disfrute su juego de tren *Big Haulers*[®] y de antemano le agradecemos su paciencia.

CAUTION-ELECTRICALLY OPERATED PRODUCT

NOT RECOMMENDED FOR CHILDREN UNDER 14 YEARS OF AGE. AS WITH ALL ELECTRIC PRODUCTS, PRECAUTIONS SHOULD BE OBSERVED DURING HANDLING AND USE TO PREVENT ELECTRIC SHOCK. INPUT: 120 VAC 60HZ 22W. OUTPUT: DC 16V 1000MA 16VA

ATTENTION-PRODUIT FONCTIONNANT À L'ÉLECTRICITÉ

NON RECOMMANDÉ POUR LES ENFANTS DE MOINS DE 14 ANS. COMME POUR TOUS LES PRODUITS ÉLECTRIQUES, MANIPULER ET UTILISER AVEC PRÉCAUTION AFIN D'ÉVITER TOUT RISQUE DE CHOC ÉLECTRIQUE. ENTRÉE: 120 VCA 60 Hz 22W. SORTIE : 16 VCC 1000 MA 16 VA

PRECAUCIÓN-PRODUCTO QUE FUNCIONA CON ELECTRICIDAD

NO RECOMENDADO PARA NIÑOS MENORES DE 14 AÑOS DE EDAD. AL IGUAL QUE CON TODO PRODUCTO ELÉCTRICO, SE DEBEN TOMAR PRECAUCIONES MIENTRAS SE MANEJA Y USA PARA EVITAR UNA DESCARGA ELÉCTRICA. ENTRADA: 120 V CA, 60 Hz 22 W. SALIDA: 16 V CC, 1000 mA 16 VA

NOTE TO PARENTS: IT IS RECOMMENDED THAT THIS SET BE PERIODICALLY EXAMINED FOR POTENTIAL HAZARDS AND THAT ANY POTENTIALLY HAZARDOUS PARTS BE REPAIRED OR REPLACED.

REMARQUE AUX PARENTS : ON RECOMMANDE D'INSPECTER PÉRIODIQUEMENT CE TRAIN AFIN DE DÉCELER TOUT RISQUE POTENTIEL; TOUTE PIÈCE QUI POURRAIT S'AVÉRER DANGEREUSE DEVRAIT ÊTRE RÉPARÉE OU REMPLACÉE.

NOTA PARA LOS PADRES: SE RECOMIENDA QUE SE EXAMINE PERIÓDICAMENTE ESTE JUEGO DE TRENES, EN BUSCA DE POSIBLES PELIGROS Y QUE CUALQUIER PIEZA POTENCIALMENTE PELIGROSA SE REPARA O REEMPLACE.

Bachmann Trains... now that's the way to run a railroad!®

Les trains Bachmann... désormais, c'est la vraie manière de faire marcher un chemin de fer !^{MD}

Trenes de Bachmann... ¡esta es la forma de hacer funcionar un ferrocarril!®

BACHMANN'S BIG HAULERS® GENERAL ASSEMBLY INSTRUCTIONS

FOR QUICKEST SETUP AND BEST TRAIN PERFORMANCE, PLEASE READ THESE INSTRUCTIONS BEFORE OPERATION

(All sections may not apply to your specific model train product.)

INSTRUCTIONS GÉNÉRALES POUR L'ASSEMBLAGE DES PRODUITS BIG HAULERS^{MD} DE BACHMANN

POUR UNE INSTALLATION RAPIDE ET UNE PERFORMANCE OPTIMALE, VEUILLEZ LIRE CES INSTRUCTIONS AVANT DE METTRE LE TRAIN EN MARCHÉ

(Il est possible que toutes les sections ne s'appliquent pas à votre produit Bachmann.)

INSTRUCCIONES GENERALES DE ENSAMBLAJE DEL BIG HAULERS® DE BACHMANN

PARA UNA INSTALACIÓN MÁS RÁPIDA Y EL MEJOR RENDIMIENTO DEL TREN, POR FAVOR LEA ESTAS INSTRUCCIONES ANTES DE OPERARLO

(No todas las secciones son aplicables a su modelo específico de tren.)

TRAIN SET ASSEMBLY

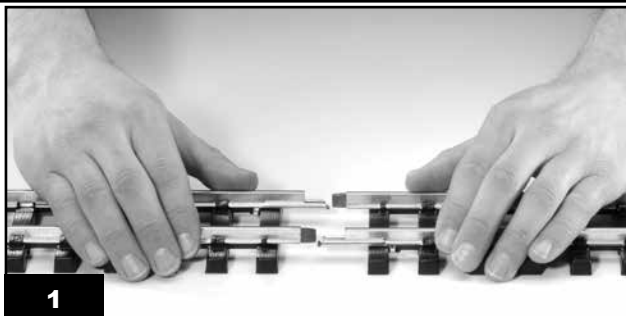
Your Bachmann train set comes with a list of contents. Check this to make sure you have all the parts you need before starting assembly. Choose a firm and flat surface for assembly such as a floor, carpet, or tabletop. To make sure you have enough working room, it's a good idea to first make a rough track layout by loosely placing sections of track in the configuration desired.

ASSEMBLAGE DU TRAIN ÉLECTRIQUE

Votre train électrique Bachmann s'accompagne d'une liste qui détaille le contenu de la boîte. Vérifiez cette liste afin de vous assurer que vous possédez toutes les pièces dont vous avez besoin avant de commencer l'assemblage. Choisissez une surface ferme et plane pour procéder à l'assemblage, comme un plancher, un tapis ou une table. Afin de vous assurer que vous avez assez de place pour travailler, il serait bon de préparer d'abord un agencement approximatif en disposant les sections de voie sans les joindre, selon la configuration désirée.

ENSAMBLAJE DEL JUEGO DE TREN

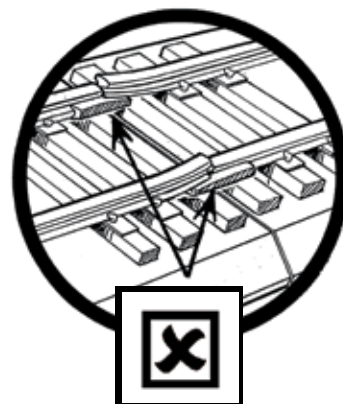
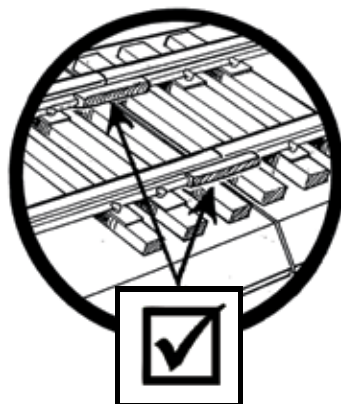
El juego de tren Bachmann viene con una lista de contenidos. Revise esto para asegurarse que tiene todas las piezas que necesita, antes de comenzar el ensamblaje. Elija una superficie firme y plana para el ensamblaje, como el suelo, la alfombra o una mesa. Para asegurarse que tiene espacio suficiente para trabajar, es una buena idea que primero haga un esbozo del diseño de la vía, colocando en forma suelta las secciones de la misma en la configuración que desee.



Be sure rail joiners *do not slip under the rails* without properly connecting.

Assurez-vous que les raccords *ne glissent pas sous les rails* sans les relier correctement.

Asegúrese que las juntas del riel *no se deslicen debajo de los rieles* sin conectarse correctamente.



PROPER TRACK ASSEMBLY

GREAT CARE MUST BE GIVEN TO ASSEMBLING TRACK SECTIONS! IMPROPER ASSEMBLY WILL CAUSE DERAILMENTS AND/OR INTERRUPTED ELECTRICAL CONTACT.

When assembling the track, push track sections together tightly (figure 1), AND AT THE SAME TIME, make sure the rail and rail joiners are seated properly. Please note: the rail joiners form a continuous connection for the electric current. Extreme care should be taken when assembling track to make sure the joiners connect the rail properly so you have continuous electrical contact and a smooth track surface. It is important that **ALL JOINTS ARE TIGHT and LEVEL** to ensure proper running of your train set. After the track is assembled, **CHECK ALL JOINTS** to make sure the track is flush and level, and that there are no bumps or distortions. **DO THIS BY LIGHTLY RUNNING YOUR FINGERS OVER THE TOP SURFACE OF THE RAILS (FIGURE 2)**. Any trouble can be corrected by the careful checking of rail joiner fit or slight manipulation with a pair of small pliers.

Use connecting clips to hold track sections together (figure 3).

ASSEMBLAGE CORRECT DE LA VOIE

IL FAUT ASSEMBLER LES SECTIONS DE VOIE AVEC GRAND SOIN ! UN ASSEMBLAGE INCORRECT CAUSERA DES DÉRAILLEMENTS, UNE INTERRUPTION DU CONTACT ÉLECTRIQUE, OU LES DEUX.

Pour construire la voie, assemblez les sections de voie en les rapprochant étroitement (figure 1) ET EN MÊME TEMPS, vérifiez que le rail et ses jonctions sont emboîtés correctement. Notez que les raccords des rails forment une connexion continue qui permet le passage du courant électrique. Il faut faire extrêmement attention, en assemblant la voie, à ce que les raccords relient les rails correctement, afin que le contact électrique soit continu et que la surface des rails soit lisse. Il est important que **TOUTES LES JOINTURES** entre les sections **SOIENT SERRÉES et DE NIVEAU**, afin d'assurer la bonne marche de votre train. Après que la voie a été assemblée, **VÉRIFIEZ TOUTES LES JOINTURES** afin de vous assurer que la voie est exempte de saillies et qu'elle est bien de niveau, et qu'il n'y a ni bosses ni distorsions. **POUR CE FAIRE, PASSEZ LÉGÈREMENT LES DOIGTS SUR LA SURFACE SUPÉRIEURE DES RAILS (FIGURE 2)**. Si vous détectez un problème quelconque, il est toujours possible de le régler en vérifiant avec soin l'ajustement des raccords ou en procédant à une légère manipulation à l'aide d'une paire de petites pinces.

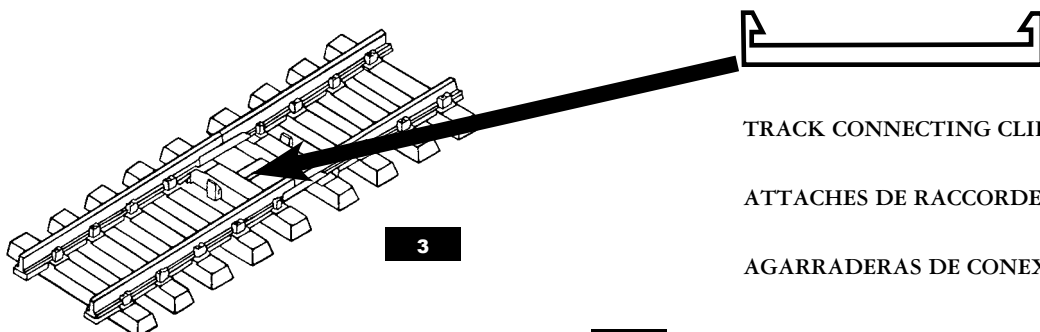
Utilisez les griffes de raccord pour maintenir les sections jointes (figure 3).

ENSAMBLAJE CORRECTO DE LA VÍA

¡SE DEBE PRESTAR MUCHA ATENCIÓN AL ENSAMBLAJE DE LAS SECCIONES DE LA VÍA! UN ENSAMBLAJE INCORRECTO CAUSARÁ DESCARRILAMIENTOS Y/O UN CONTACTO ELÉCTRICO INTERRUMPIDO.

Al ensamblar la vía, encaje las secciones de la vía firmemente (figura 1), Y AL MISMO TIEMPO, asegúrese de que el riel y las juntas de riel estén bien conectadas. Observe que: las juntas de rieles forman una conexión continua para la corriente eléctrica. Se debe tener un cuidado extremo al ensamblar la vía para asegurarse que las juntas conecten correctamente el riel para que tenga contacto eléctrico continuo y una superficie suave. Es importante que **TODAS LAS JUNTAS ESTÉN FIRMES y NIVELADAS** para asegurar que el tren corra adecuadamente. Luego de ensamblar la vía, **REVISE TODAS LAS JUNTAS** para asegurarse que la vía esté al ras y nivelada y que no tenga baches o distorsiones. **HAGA ESTO PASANDO LIGERAMENTE LOS DEDOS POR LA PARTE SUPERIOR DE LA SUPERFICIE DE LOS RIELES (FIGURA 2)**. Se puede corregir cualquier problema al revisar cuidadosamente la conexión de la junta de riel o con una ligera manipulación con un par de alicates pequeños.

Use las agarraderas de conexión para ensamblar las secciones de la vía (figura 3).



READ BEFORE USE

ATTENTION TO PARENTS:

- *WARNING: To reduce the risk of fire or electric shock, do not expose controller or power pack to rain or moisture.
- *CAUTION: To reduce the risk of electric shock, do not remove controller or power pack covers. No user serviceable parts are inside. Refer servicing to qualified service personnel.
- *CAUTION: To prevent electric shock, do not connect power pack to an AC outlet in the bathroom, near any sink, or in any other damp area.
- *CAUTION: To prevent electric shock, fire, or personal injury, do not operate when the controller or power pack are damaged. Periodic examination of these units is recommended.

À LIRE AVANT L'UTILISATION

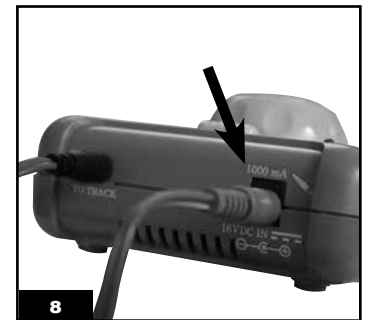
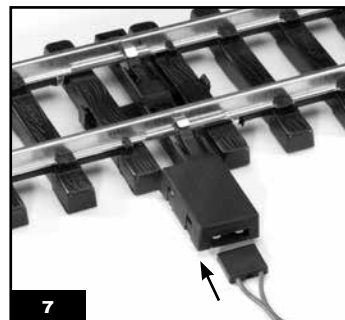
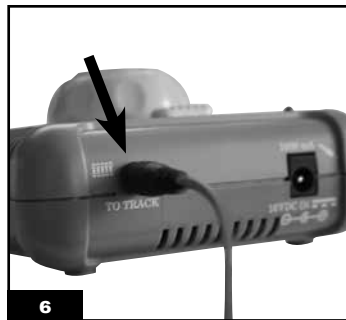
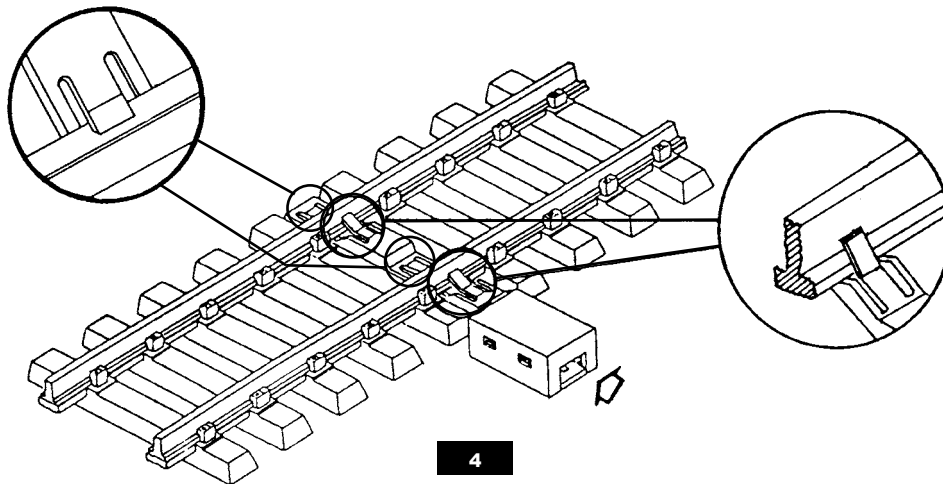
À L'ATTENTION DES PARENTS :

- *MISE EN GARDE : Afin de réduire le risque d'incendie ou de choc électrique, ne pas exposer le régulateur ni le bloc d'alimentation à la pluie ni à l'humidité.
- *ATTENTION : Afin de réduire le risque de choc électrique, ne pas ôter le couvercle du régulateur ni celui du bloc d'alimentation. Il n'y a aucune pièce à l'intérieur qui puisse être réparée par l'utilisateur. Confier toute réparation à du personnel qualifié.
- *ATTENTION : Afin d'éviter tout risque de choc électrique, ne pas brancher le bloc d'alimentation à une prise de courant alternatif située dans la salle de bains, près d'un évier, ni à tout autre endroit humide.
- *ATTENTION : Afin d'éviter tout risque de choc électrique, d'incendie ou de blessure, ne pas faire fonctionner ce train quand le régulateur ou le bloc d'alimentation sont endommagés. On recommande d'inspecter périodiquement ces appareils.

LEA ANTES DE USAR

ATENCIÓN PARA LOS PADRES :

- * ADVERTENCIA: Para disminuir el riesgo de incendio o de descarga eléctrica, no exponga el controlador o la unidad motriz a la lluvia o a la humedad.
- * PRECAUCIÓN: Para disminuir el riesgo de descarga eléctrica, no quite las cubiertas del controlador o de la unidad motriz. En el interior no hay ninguna pieza que el usuario pueda utilizar. Consulte cualquier servicio al personal de servicio calificado.
- * PRECAUCIÓN: Para evitar una descarga eléctrica, no conecte la unidad motriz a una toma de corriente de CA en el baño, cerca de un fregadero o en cualquier otra área mojada.
- * PRECAUCIÓN: Para evitar una descarga eléctrica, incendio o lesión personal, no opere cuando el controlador o la unidad motriz estén dañados. Se recomienda examinar periódicamente estas unidades.



CONNECTING TRACK POWER

Place the electric terminal between the rail ties as shown in figure 4. While sliding it into position, apply pressure to the underside of the terminal until the metal electrical contacts touch the metal track rails in two places. To secure the terminal, snap the retainer clips into a raised position.

Do not plug in the speed controller yet. Turn the speed controller knob counterclockwise until it stops (all the way to the left; figure 5). Plug the red terminal wire into the “TO TRACK” jack of the speed controller as shown in figure 6. Connect the other end of the red terminal wire to the electrical terminal by simply plugging it in as shown in figure 7. Connect power pack to controller at “IN” jack (figure 8). Place only the locomotive on the track, making sure all wheels are properly on the track before operating your train. When placing your locomotive on the track, be sure the front truck with small wheels (if equipped) is oriented with the printed arrow pointing in the forward direction (toward the front of the train). If the arrow is pointing backward, a short will occur and cause damage to your locomotive! (figure 9)

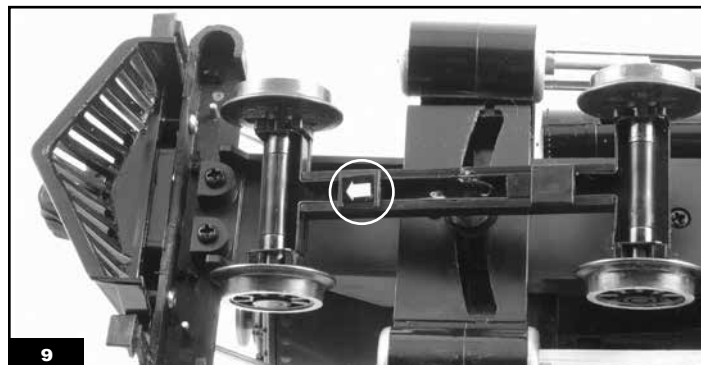
BRANCHEMENT ÉLECTRIQUE DE LA VOIE

Placez la borne électrique entre les traverses du chemin de fer, comme illustré à la figure 4. Pendant que vous la faites glisser pour la mettre en place, exercez une pression sur la face inférieure de la borne jusqu'à ce que les contacts électriques en métal touchent aux pistes de la voie en métal à deux endroits. Pour fixer la borne, faites cliquer les agrafes de fixation de façon à ce qu'elles soient dressées. Ne branchez pas tout de suite le régulateur de vitesse. Tournez le bouton du régulateur de vitesse dans le sens contraire des aiguilles d'une montre jusqu'au bout (vers la gauche, figure 5). Branchez le fil rouge de la borne dans la prise « TO TRACK » du régulateur de vitesse, comme illustré à la figure 6. Connectez l'autre extrémité du fil rouge de la borne à la borne électrique, en le branchant tout simplement comme illustré à la figure 7. Connectez le bloc d'alimentation au régulateur en utilisant la prise « IN » (figure 8). Placez uniquement la locomotive sur la voie, en vous assurant que toutes les roues reposent bien sur la voie avant de mettre votre train en marche. Lorsque vous placez votre locomotive sur la voie, vérifiez que le bogie avant, muni de petites roues (le cas échéant), est orienté avec la flèche imprimée pointée dans le sens de la marche avant (vers l'avant du train). Si la flèche est pointée vers l'arrière, un court-circuit se produira et endommagera la locomotive! (figure 9)

CONEXIÓN DE LA VÍA A LA ENERGÍA

Coloque el terminal eléctrico entre las uniones de la vía como se muestra en la figura 4. Mientras se desliza para quedar en su posición, aplique presión a la parte de abajo del terminal hasta que los contactos eléctricos de metal toquen las pistas metálicas de la vía en dos partes. Para asegurar el terminal, encaje las agarraderas de retención en posición vertical.

No enchufe todavía el controlador de velocidad. Gire la perilla de control de velocidad en sentido antihorario hasta que se detenga (completamente hacia la izquierda, figura 5). Conecte el cable terminal rojo en el enchufe hembra “TO TRACK” del controlador de velocidad como lo muestra la figura 6. Conecte el otro extremo del cable del terminal rojo con el terminal eléctrico simplemente al enchufarlo como lo muestra la figura 7. Conecte la unidad motriz al enchufe hembra “IN” del controlador (figura 8). Coloque sólo la locomotora en la vía, asegurándose que todas las ruedas estén adecuadamente sobre la vía antes de operar el tren. Cuando coloque la locomotora en la vía, asegúrese de que el vagón delantero con ruedas pequeñas (si las tiene equipadas) esté orientado de manera que la flecha impresa apunte hacia el frente (del tren). ¡Si la flecha apunta hacia atrás, podría ocurrir un cortocircuito y provocar daños a la locomotora! (figura 9)



OPERATION

Plug power pack into a live outlet (figure 10). Begin feeding power to the track by slowly turning the control knob clockwise (figure 11). The direction in which the locomotive travels is determined by the direction switch located at the top of the controller (figure 12). To change your locomotive's direction, turn the speed controller counterclockwise to stop the locomotive and then slide the direction switch to the left or right as needed. You may now place the tender and additional cars on the track. To couple the cars, gently push them together as shown in figure 13. The couplers will engage automatically. To disengage the couplers, depress the release pin located on the underside of each coupler (figure 14).

NOTE: DO NOT LEAVE YOUR TRAIN RUNNING UNATTENDED. YOU WILL EXTEND THE MECHANICAL LIFE OF YOUR TRAIN BY NOT RUNNING IT FOR PROLONGED PERIODS IN YOUR ABSENCE. TURN THE SPEED CONTROLLER KNOB COUNTERCLOCKWISE UNTIL IT STOPS (ALL THE WAY TO THE LEFT) AND UNPLUG THE POWER PACK WHEN NOT IN USE.

MISE EN MARCHÉ

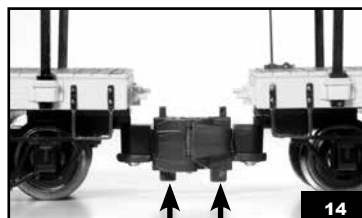
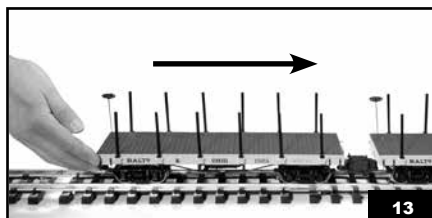
Branchez le bloc d'alimentation dans une prise de courant sous tension (figure 10). Commencez à alimenter le circuit en électricité en tournant lentement le bouton de commande dans le sens des aiguilles d'une montre (figure 11). La direction dans laquelle va la locomotive est déterminée par le commutateur de sens situé à la partie supérieure du régulateur (figure 12). Pour changer le sens de déplacement de la locomotive, tournez le bouton du régulateur de vitesse dans le sens contraire des aiguilles d'une montre (vers la gauche) pour immobiliser la locomotive, puis réglez le commutateur de direction à gauche ou à droite, selon le cas. Vous pouvez maintenant placer le tender et d'autres voitures sur la voie. Pour accoupler les voitures, poussez-les délicatement l'une contre l'autre, comme illustré à la figure 13. Les attelages doivent s'engager automatiquement. Pour les désengager, appuyez sur l'ergot de dégagement situé au-dessous de chaque attelage (figure 14).

REMARQUE : NE LAISSEZ PAS ROULER LE TRAIN SANS SURVEILLANCE. POUR PROLONGER LA DURÉE MÉCANIQUE DE VOTRE TRAIN, NE LE LAISSEZ PAS ROULER PENDANT DE LONGUES PÉRIODES EN VOTRE ABSENCE. TOURNEZ LE BOUTON DU RÉGULATEUR DE VITESSE DANS LE SENS CONTRAIRE DES AIGUILLES D'UNE MONTRE (VERS LA GAUCHE) JUSQU'À CE QUE LE TRAIN S'IMMOBILISE ET DÉBRANCHEZ LA PRISE D'ALIMENTATION QUAND VOUS NE VOUS SERVEZ PAS DU TRAIN.

OPERACIÓN

Enchufé la unidad motriz a un tomacorriente activo (figura 10). Comience a alimentar con energía la vía al girar lentamente el botón de control en el sentido de los punteros del reloj (figura 11). La dirección en que viaja la locomotora es determinada por el interruptor de dirección ubicado en la parte superior del controlador (figura 12). Para cambiar la dirección de la locomotora, gire el controlador de velocidad en sentido antihorario para detener la locomotora, y luego deslice el interruptor de dirección a la izquierda o derecho según lo desee. Ahora puede colocar el tender y vagones adicionales en la vía. Para enganchar los carros, empújelos suavemente como lo muestra la figura 13. Los acopladores se engancharán automáticamente. Para desconectar los acopladores, presione el pasador de liberación que se encuentra en la parte de abajo del acoplador (figura 14).

NOTA: NO DEJE SU TREN MOVIÉNDOSE SIN ATENDER. USTED EXTENDERÁ LA VIDA MECÁNICA DE SU TREN AL NO HACERLO FUNCIONAR POR PERIODOS PROLONGADOS DURANTE SU AUSENCIA. GIRE LA PERILLA DE CONTROL DE VELOCIDAD EN SENTIDO ANTIHORARIO HASTA QUE SE DETENGA (COMPLETAMENTE HACIA LA IZQUIERDA) Y DESCONECTE LA FUENTE DE ALIMENTACIÓN CUANDO NO ESTÉ EN USO.



ACTION CHECKLIST IF YOUR TRAIN DOESN'T RUN OR STOPS RUNNING

IF YOUR TRAIN DOESN'T RUN, CHECK THE FOLLOWING:

1. Make sure the power pack is plugged into a LIVE RECEPTACLE.
2. Make sure all locomotive and car wheels are on the track.
3. Check to make sure all wiring is secure.
4. Check to make sure the track is properly assembled.
5. If your train hits a bump or derails anywhere along the track, that section of track may not be properly seated in the rail joiner. Make sure all track is properly installed. Refer to previous track assembly instructions.

QUE FAIRE SI VOTRE TRAIN NE MARCHE PAS OU CESTE DE MARCHER

SI VOTRE TRAIN NE MARCHE PAS, VÉRIFIEZ CE QUI SUIT :

1. Assurez-vous que le bloc d'alimentation est branché dans une prise de courant sous tension.
2. Assurez-vous que toutes les roues de la locomotive et des voitures ou des wagons sont sur la voie.
3. Vérifiez si tous les fils sont bien branchés.
4. Vérifiez si le circuit est assemblé correctement.
5. Si votre train heurte une bosse ou déraille n'importe où sur la voie, il est possible que cette section de voie ne soit pas bien engagée dans le raccord. Assurez-vous que l'ensemble du circuit est installé correctement. référez-vous aux instructions mentionnées précédemment concernant l'assemblage du circuit.

LISTA DE VERIFICACIÓN DE ACCIONES A REALIZAR SI EL TREN DEJA DE CORRER O SE DETIENE

SI EL TREN DEJA DE CORRER, REVISE LO SIGUIENTE:

1. Asegúrese que la unidad motriz esté enchufada a un tomacorriente activo.
2. Asegúrese que todas las ruedas de la locomotora y los carros estén en la vía.
3. Revise para asegurarse que todo el cableado esté seguro.
4. Revise para asegurarse que la vía está ensamblada correctamente.
5. Si el tren golpea un bache o se descarrila en cualquier parte de la vía, esa sección de la vía podría no estar encajada correctamente en la junta de riel. Asegúrese que toda la vía esté correctamente instalada. Consulte las instrucciones de ensamblaje de la vía anteriores.



SHORT CIRCUITS

If your train stops or fails to start, a short circuit may be indicated. **UNPLUG THE POWER PACK AT ONCE.** Derailed wheels may cause a short, so check to make sure all wheels are properly on the track. Check all connections and be sure that no metal of any sort is across the rails (figure 15), including metal-coated tinsel or holiday ornament hooks. After checking everything carefully, resume operation.

NOTE: THE SYSTEM IS PROTECTED BY A CIRCUIT BREAKER THAT AUTOMATICALLY RESETS AFTER A SHORT CIRCUIT IS CORRECTED. ALLOW UP TO FIVE MINUTES FOR CIRCUIT BREAKER RESET BEFORE RESUMING OPERATION.

COURTS-CIRCUITS

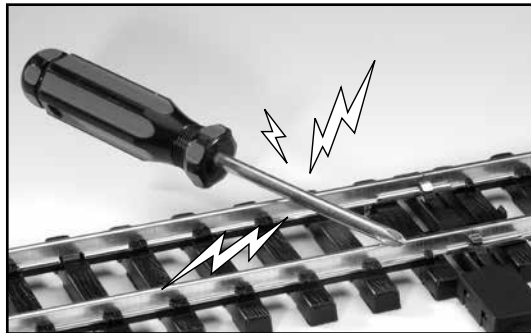
Si votre train s'arrête ou ne démarre pas, cela indique peut-être un court-circuit. **DÉBRANCHEZ IMMÉDIATEMENT LE BLOC D'ALIMENTATION.** Le fait pour des roues de quitter les rails peut causer un court-circuit; vérifiez donc si toutes les roues sont bien sur la voie. Vérifiez toutes les connexions et assurez-vous qu'aucun objet métallique, de quelque nature que ce soit, ne se trouve en travers des rails (figure 15), y compris des guirlandes de Noël métallisées ou des crochets servant à suspendre des ornements. Après avoir tout vérifié avec soin, remettez votre train en marche.

REMARQUE : CE SYSTÈME EST PROTÉGÉ PAR UN DISJONCTEUR QUI SE RÉENCLENCHE AUTOMATIQUÉMENT APRÈS QU'UN PROBLÈME DE COURT-CIRCUIT A ÉTÉ RÉGLÉ. ALLOUEZ JUSQU'À CINQ MINUTES POUR QUE LE DISJONCTEUR SE RÉENCLENCHE AVANT DE REMETTRE LE TRAIN EN MARCHÉ.

CORTOCIRCUITOS

Si el tren se detiene o no arranca, puede que indique que hay un cortocircuito. **DESENCHUFE LA UNIDAD MOTRIZ INMEDIATAMENTE.** Las ruedas descarriladas puede causar un cortocircuito, así que revíselas para asegurarse que todas las ruedas estén correctamente sobre la vía. Revise todas las conexiones y asegúrese que ningún tipo de metal esté cruzando los rieles (figura 15). Lo que incluye papeles con coberturas de metal o ganchos ornamentales navideños. Después de revisar todo cuidadosamente, reanude el funcionamiento.

NOTA: EL SISTEMA ESTÁ PROTEGIDO POR UN DISYUNTOR QUE SE REESTABLECE DESPUÉS DE CORRIGIR UN CORTOCIRCUITO. PERMITA HASTA CINCO MINUTOS PARA QUE EL DISYUNTOR SE RESTABLEZCA ANTES DE REANUDAR EL FUNCIONAMIENTO.



BREAK-IN PERIOD

Your train is a carefully engineered scale model, and like any fine piece of machinery, it will work best after a few hours of actual running time.

PÉRIODE DE RODAGE

Votre train est un modèle réduit fabriqué avec soin et, comme tout mécanisme délicat, il atteindra un fonctionnement optimal après quelques heures de marche.

PERÍODO DE RODAJE

Su tren es un modelo a escala de esmerada ingeniería y como cualquier otra fina pieza de maquinaria, funcionará mejor después de algunas horas de recorrido real.

SMOKE UNIT/POLARITY SWITCH OPERATION

The locomotive in your *Big Haulers*® set may be equipped with a smoke generator OR a smoke generator and a polarity switch. Switches for these accessory features are located behind the smokebox door at the front end of your locomotive (figure 16).

To operate the smoke generator, put 3 or 4 drops of smoke fluid down the smoke stack. (A plastic vial of smoke fluid is included with smoke-equipped *Big Haulers*® locomotives). Move the smoke generator switch to the “on” position and begin operation. If you operate your locomotive without smoke fluid, be sure to turn off the smoke generator. Failure to do so will burn out the smoke unit.

NOTE: IT IS NOT RECOMMENDED THAT YOU RUN YOUR LOCOMOTIVE ABOVE 16 VOLTS WITH THE SMOKE UNIT TURNED ON. THIS MAY ALSO CAUSE THE SMOKE UNIT TO BURN OUT.

If your *Big Haulers*® locomotive is equipped with a polarity switch, you will find either a two-position or three-position switch. The two-position polarity switch allows you to operate according to either NMRA (US) or NEM (European) standards. The three-position switch features an additional “center off” position that cuts track power to the locomotive, allowing it to remain on your layout while other trains run.

UTILISATION DU DISPOSITIF DE FUMÉE/SÉLECTEUR DE POLARITÉ

La locomotive de votre train *Big Haulers*™ peut être équipée d'un générateur de fumée OU d'un générateur de fumée et d'un sélecteur de polarité. Les interrupteurs de ces accessoires se trouvent derrière la porte de la boîte à fumée, à l'extrémité avant de votre locomotive (figure 16). Pour mettre le générateur de fumée en marche, mettez 3 ou 4 gouttes de liquide à fumée dans la cheminée. (Les locomotives *Big Haulers*™ équipées d'un générateur de fumée sont livrées avec un flacon en plastique contenant du liquide à fumée.) Mettez l'interrupteur du générateur de fumée en position « On » pour le mettre en marche. Si vous faites fonctionner votre locomotive sans liquide à fumée, n'oubliez pas de mettre l'interrupteur du générateur de fumée en position « Off ». Si vous ne le faites pas, vous grillerez le dispositif de fumée.

REMARQUE : IL N'EST PAS RECOMMANDÉ DE FAIRE FONCTIONNER VOTRE LOCOMOTIVE À PLUS DE 16 VOLTS LORSQUE LE GÉNÉRATEUR DE FUMÉE EST EN MARCHÉ. CELA POURRAIT AUSSI PROVOQUER LE GRILLAGE DU DISPOSITIF DE FUMÉE.

Si votre locomotive *Big Haulers*™ est dotée d'un sélecteur de polarité, ce sélecteur a deux ou trois positions. Le sélecteur de polarité à deux positions vous permet d'opérer selon les normes NMRA (États-Unis) ou NEM (Europe). Le sélecteur de polarité à trois positions possède une position médiane supplémentaire « center off » qui coupe l'alimentation de la voie pour la locomotive, ce qui lui permet de rester sur le plan pendant que les autres trains sont en marche.

OPERACIÓN DE LA UNIDAD DE HUMO/INVERSOR DE LA POLARIDAD

La locomotora que se incluye en su juego *Big Haulers*® se puede equipar con un aparato fumígeno O un aparato fumígeno y un inversor de la polaridad. Los interruptores para las funciones de estos accesorios se encuentran detrás de la puerta de la caja de humos en la parte delantera de la locomotora (figura 16). Para operar el aparato fumígeno, coloque 3 ó 4 gotas de líquido de humo en el cañón de la chimenea. (Se incluye una ampolla plástica con líquido de humo con las locomotoras *Big Haulers*® equipadas para echar humo). Mueva el interruptor del aparato fumígeno a la posición “on” (encendido) y comience a operarlo. Si opera la locomotora sin líquido de humo, asegúrese de apagar el aparato fumígeno. Si no lo hace, se quemará la unidad de humo.

NOTA: NO SE RECOMIENDA HACER FUNCIONAR LA LOCOMOTORA SOBRE 16 VOLTIOS CON LA UNIDAD DE HUMO ENCENDIDA. ESTO TAMBIÉN PODRÍA PROVOCAR QUE SE QUEME LA UNIDAD DE HUMO.

Si su locomotora *Big Haulers*® se encuentra equipada con un inversor de la polaridad, encontrará un interruptor de dos posiciones y uno de tres posiciones. El inversor de la polaridad de dos posiciones le permite operar de acuerdo con las normas NMRA (EE.UU.) o NEM (Europa). El interruptor de tres posiciones cuenta con la posición adicional “center off” (apagado central) que corta la energía de la vía de la locomotora, lo que permite que se quede en su diseño mientras corren otros trenes.



SPEED-SYNCHRONIZED SOUND SYSTEM OPERATION

Your large scale locomotive and tender feature realistic, speed-synchronized sound. This sound system requires one 9V battery (not included) for operation. To install the battery, locate the battery compartment on the rear deck of your tender. Turn the teardrop-shaped catch to allow the compartment cover to open. Insert the battery in the compartment as indicated on the compartment cover (figure 17). Secure the compartment cover and catch and you're ready for sound system operation.

A master switch for sound operation is located at the rear of your locomotive in the cab compartment. Depress the master switch to activate sound operation (figure 18). A secondary on/off switch (with variable volume control) is located on the underside of your tender (figure 19). Turn the secondary switch clockwise to activate sound and also to set the volume level. If desired, you may operate your train set without sound by moving the master switch up into the "off" position.

MISE EN MARCHÉ DU SYSTÈME AUDIO SYNCHRONISÉ AVEC LA VITESSE

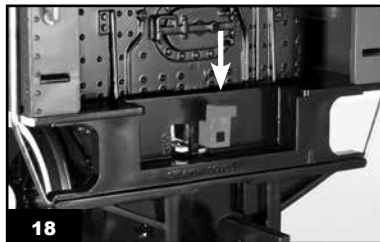
Votre locomotive et votre tender de grande dimension produisent un son réaliste, synchronisé avec la vitesse. La mise en marche de ce système audio requiert une pile 9V (non incluse). Pour installer la pile, vous trouverez le logement de pile sur la plate-forme arrière de votre tender. Faites tourner le cliquet de sûreté en forme de goutte d'eau pour permettre au couvercle du logement de s'ouvrir. Insérez la pile dans le logement de pile, comme illustré sur le couvercle (figure 17). Refermez bien le couvercle et le cliquet de sûreté. Vous êtes prêt à mettre en marche le système audio. Un interrupteur général pour la mise en marche du système audio se trouve à l'arrière de votre locomotive, dans le logement de cabine. Appuyez sur l'interrupteur général pour activer le système audio (figure 18). Un interrupteur secondaire marche/arrêt (on/off), doté d'un dispositif de réglage variable du volume, se trouve sur la face inférieure de votre tender (figure 19). Faites tourner l'interrupteur secondaire dans le sens des aiguilles d'une montre pour activer le son et aussi pour régler le volume. Si vous le désirez, vous pouvez mettre votre train en marche en silence, en déplaçant l'interrupteur général vers le haut, dans la position « off ».

OPERACIÓN DEL SISTEMA DE SONIDO SINCRONIZADO POR VELOCIDAD

La locomotora y el tender de gran escala cuentan con sonido real sincronizado por velocidad. Este sistema de sonido requiere una batería de 9 V (no se incluye) para que funcione. Para instalar la batería, ubique el compartimiento de baterías que se encuentra en la plataforma trasera del tender. Gire el pestillo en forma de lágrima para permitir que se abra la cubierta del compartimiento. Inserte la batería en el compartimiento como se indica en la cubierta del mismo (figure 17). Fije la cubierta y el pestillo del compartimiento y estará listo para operar el sistema de sonido.

En la parte trasera de la locomotora en el compartimiento de la cabina se encuentra un interruptor maestro para operar el sonido. Presione el interruptor maestro para activar la operación de sonido (figura 18). En la parte de abajo del tender se encuentra un interruptor de encendido/apagado secundario (con control de volumen variable) (figura 19). Gire el interruptor secundario en el sentido de las manecillas del reloj para activar el sonido y también para fijar el nivel de volumen. Si lo desea, puede operar el juego de tren sin sonido al mover el interruptor maestro hacia arriba a la posición "apagado."

PASSENGER CAR LIGHTING





The passenger cars in Bachmann's *Big Haulers*® sets are equipped with battery-powered interior lighting (9V battery not included). If your set includes one or more passenger cars, follow these instructions for battery installation and operation.

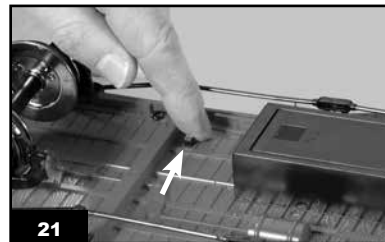
A battery compartment is located on the underside of each passenger car in your set (figure 20). To remove the compartment cover, simply place your thumb on the ridged area of the cover and slide in the direction indicated by the arrow. Place a 9V battery in the compartment as shown in the diagram inside the compartment, then replace the compartment cover. Interior lighting is controlled by the on/off switch located near the compartment (figure 21). To extend battery life, be sure to turn the passenger car lights off when you are not operating your train.

ÉCLAIRAGE DES VOITURES VOYAGEURS

Les voitures pour voyageurs des trains *Big Haulers*® de Bachmann sont équipées d'un éclairage intérieur alimenté par pile (pile 9V non incluse). Si votre train comprend une ou plus d'une voiture voyageurs, suivez les instructions suivantes pour installer la pile et allumer les lumières. Un logement de pile se trouve sous chaque voiture voyageurs de votre train (figure 20). Pour enlever le couvercle du logement de pile, il suffit de placer le pouce sur la partie striée du couvercle, puis de faire glisser le couvercle dans la direction indiquée par la flèche. Placez une pile 9V dans le logement, comme illustré dans le diagramme à l'intérieur du logement, puis remplacez le couvercle du logement de pile. La commande de l'éclairage intérieur est l'interrupteur marche/arrêt (on/off) qui se trouve près du logement de pile (figure 21). Pour prolonger la durée de vie de la pile, n'oubliez pas de fermer les lumières des voitures voyageurs lorsque le train n'est pas en marche.

ILUMINACIÓN DE LOS CARROS DE PASAJEROS

Los carros de pasajeros de los juegos *Big Haulers*® de Bachmann se encuentran equipados con iluminación interior activada por baterías (no se incluye batería de 9 V). Si su juego incluye uno o más carros de pasajeros, siga estas instrucciones de instalación y operación de la batería. Un compartimiento de baterías se encuentra en la parte de debajo de cada carro de pasajeros de su juego (figura 20). Para quitar la cubierta del compartimiento, simplemente coloque el dedo pulgar en el área con protuberancias de la cubierta y deslícelo en la dirección que indica la flecha. Coloque la batería de 9 V en el compartimiento como se indica en el diagrama que se encuentra dentro del compartimiento, luego reemplace la cubierta del compartimiento. La iluminación interior se controla con el interruptor de encendido/apagado que se encuentra cerca del compartimiento (figura 21). Para prolongar la vida útil de la batería, asegúrese de apagar las luces del carro de pasajeros cuando no opere el tren.



CONVERSION COUPLERS

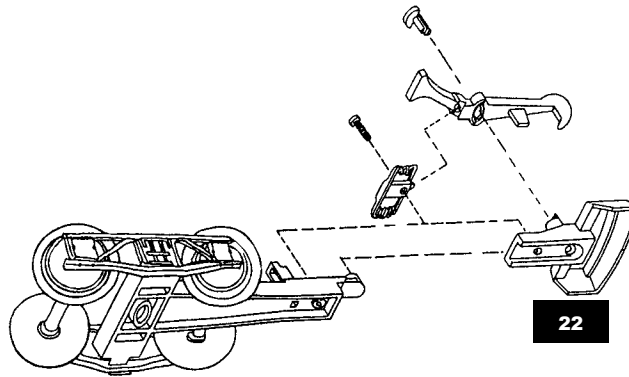
Conversion couplers are included with your *Big Haulers*® train set to allow operation with other brands of large scale trains and rolling stock equipped with hook-and-loop style couplers. If desired, assemble the conversion couplers according to the exploded diagram (figure 22).

ATTELAGES DE CONVERSION

Des attelages de conversion sont fournis avec le jeu de train *Big Haulers*™ pour permettre son utilisation avec des trains et du matériel roulant de grande dimension d'autres marques, équipés d'attelages de type à crochet et boucle. Si vous le souhaitez, assemblez les attelages de conversion selon le schéma éclaté (figure 22).

ACOPLADORES DE TRANSFORMACIÓN

Con el juego de tren *Big Haulers*® se incluyen acopladores de transformación, con el fin de permitir el funcionamiento con otras marcas de trenes y de material rodante de gran escala equipados con acopladores de estilo gancho y rizo. Si lo desea, ensamble los acopladores de transformación de acuerdo al diagrama de despiece (figura 22).



LUBRICATION – BACHMANN E-Z LUBE® RECOMMENDED

After every 24 hours of operation, your train set requires light lubrication to keep it in top operating condition. **DO NOT USE COMMON HOUSEHOLD LUBRICANTS, AS THEY MAY DAMAGE YOUR TRAIN.** Contact your local hobby retailer for proper lubrication products and procedures.

LUBRIFICATION – BACHMANN E-Z LUBE™ RECOMMANDÉS

Après chaque tranche de 24 heures de marche, votre train électrique doit être légèrement lubrifié afin de rester dans le meilleur état de fonctionnement possible. **N'EMPLOYEZ PAS DE LUBRIFIANTS ORDINAIRES À USAGE DOMESTIQUE, CAR ILS POURRAIENT ENDOMMAGER VOTRE TRAIN.** Contactez votre détaillant d'articles de passe-temps afin de connaître les produits et la procédure appropriés en matière de lubrification.

LUBRIFICACIÓN – BACHMANN E-Z LUBE® RECOMENDADOS

Cada 24 horas de funcionamiento, el juego de trenes necesita una ligera lubricación para mantenerlo en la mejor condición operativa. **NO USE LUBRICANTES DOMÉSTICOS COMUNES, PORQUE PUEDEN DA—AR EL TREN.** Comuníquese con la tienda de hobby de su ciudad para obtener los productos y los procedimientos de lubricación adecuados.



CLEANING AND MAINTENANCE

Care must be taken to clean and maintain your train for optimum performance. Clean track and clean wheels ensure good electrical contact for proper train operation. After every eight hours of use, wipe the track rails and exposed portions of your locomotive's wheels with a soft, lint-free cloth or cotton swab to ensure good electrical contact. The removal of black residue is normal. **DO NOT USE STEEL WOOL TO CLEAN YOUR TRACK.** If your track should become very dirty and dull looking, clean it with one of the **RECOMMENDED TRACK CLEANERS** available at your local hobby retailer. (**COMMON SOLVENTS ARE NOT RECOMMENDED; THEY MAY DAMAGE PLASTICS.**) Make sure your track is free from lint, fiber, and loose materials which may be sucked into the motor.

NETTOYAGE ET ENTRETIEN

Vous devez prendre soin de nettoyer et d'entretenir votre train afin qu'il puisse offrir la meilleure performance possible. Une voie propre et des roues propres assurent un bon contact électrique, ce qui permet au train de fonctionner correctement. Après chaque tranche de huit heures d'utilisation, essuyez les rails et les parties exposées des roues de votre locomotive à l'aide d'un chiffon doux et non pelucheux ou d'un coton-tige afin d'assurer un bon contact électrique. Il est normal que vous ôtiez ainsi des résidus de couleur noire. **N'EMPLOYEZ PAS DE LAINE D'ACIER POUR NETTOYER VOTRE CIRCUIT.** Si votre circuit devient très sale et terne, nettoyez-le à l'aide d'un des **NETTOYEURS POUR RAILS RECOMMANDÉS** en vente chez votre détaillant d'articles de passe-temps. (**LES SOLVANTS ORDINAIRES NE SONT PAS RECOMMANDÉS : ILS PEUVENT ENDOMMAGER LES MATIÈRES PLASTIQUES.**) Assurez-vous que votre circuit est exempt de peluches, de fibres ou de toute autre matière qui pourrait être aspirée dans le moteur.

LIMPIEZA Y MANTENIMIENTO

Para obtener un funcionamiento óptimo se le debe prestar atención a la limpieza y al mantenimiento del tren. Unas vías y ruedas limpias aseguran un buen contacto eléctrico para el funcionamiento correcto del tren. Cada ocho horas de uso, limpie los rieles de las vías y las partes expuestas de las ruedas de la locomotora con un paño suave sin pelusas o con un hisopo de algodón para asegurar un buen contacto eléctrico. Es normal que salga un residuo negro. **NO USE UN ESTROPAJO DE ACERO PARA LIMPIAR LA VÍA,** si la vía llega a estar muy sucia y se ve sin brillo, límpiela con uno de los **LIMPIADORES DE VÍAS RECOMENDADOS** disponibles en las tienda de hobby de su ciudad. (**NO SE RECOMIENDAN LOS SOLVENTES COMUNES, PUESTO QUE PODRÍAN DA—**
AR LOS PLÁSTICOS.) Asegúrese que las vías estén sin pelusas, fibras ni materiales sueltos que pudieran ser absorbidos por el motor.



STORAGE

Save your Bachmann train set box for storage. For best results next year, reverse the above assembly procedures and clean each part before storage.

RANGEMENT

Conservez la boîte de votre train Bachmann afin de pouvoir l'y ranger. Pour obtenir un résultat optimal l'an prochain, inversez la procédure d'assemblage décrite plus haut et nettoyez chaque pièce avant de la ranger.

ALMACENAMIENTO

Guarde la caja del juego de trenes Bachmann para almacenarlo. Para un mejor resultado el próximo año, invierta los procedimientos de ensamblaje mencionados anteriormente y limpie cada pieza antes de almacenarla.

TOLL FREE NUMBER FOR SERVICE ASSISTANCE

IN THE EVENT YOU HAVE ANY DEFECTIVE OR DAMAGED PARTS, DO NOT RETURN THE COMPLETE SET TO THE STORE WHERE IT WAS PURCHASED. AFTER CHECKING ALL ASSEMBLY AND OPERATING PROCEDURES LISTED ON THIS SHEET, CALL BACHMANN AT 1-800-356-3910 (toll-free within the United States and Canada only) or 215-533-1600 (for all countries) Monday-Friday 8 A.M. - 4 P.M., Eastern Time, THEN RETURN ONLY THOSE PARTS REQUIRING SERVICE TO:

BACHMANN SERVICE DEPARTMENT
1400 EAST ERIE AVENUE
PHILADELPHIA, PA 19124-5698 USA

AS YOU MIGHT IMAGINE, THE HOLIDAY SEASON IS AN EXTREMELY BUSY TIME FOR US.

Please be patient; your call will be answered.

WE WANT YOU TO ENJOY YOUR BIG HAULERS® TRAIN SET!

NUMÉRO SANS FRAIS POUR LE SERVICE APRÈS-VENTE

AU CAS OÙ N'IMPORTE QUELLE PIÈCE SERAIT DÉFECTUEUSE OU ENDOMMAGÉE, NE RETOURNEZ PAS LE TRAIN TOUT ENTIER AU MAGASIN OÙ IL A ÉTÉ ACHETÉ. APRÈS AVOIR VÉRIFIÉ TOUTES LES PROCÉDURES QUE CONTIENT CETTE BROCHURE CONCERNANT L'ASSEMBLAGE ET LE FONCTIONNEMENT DU TRAIN, APPELEZ-NOUS AU 1 800 356-3910 (sans frais aux États-Unis et au Canada seulement) ou au (215) 533-1600 (pour tous les pays) du lundi au vendredi, 8 h – 16 h, heure de l'Est; ENSUITE, RETOURNEZ SEULEMENT LES PIÈCES QUI ONT BESOIN DE RÉPARATION À:

SERVICE À LA CLIENTÈLE BACHMANN
1400 EAST ERIE AVENUE
PHILADELPHIE, PA 19124-5698 É.-U.

COMME VOUS POUVEZ L'IMAGINER, LE TEMPS DES FÊTES EST UNE PÉRIODE DE TRÈS GRANDE ACTIVITÉ POUR NOUS.

Veillez faire preuve de patience; nous répondrons à votre appel.

NOUS VOULONS QUE VOUS AYEZ DU PLAISIR À FAIRE FONCTIONNER VOTRE TRAIN BIG HAULERS^{MD} !

NÚMERO GRATUITO PARA ASISTENCIA DE SERVICIO

EN EL CASO DE QUE RECIBIERA CUALQUIER PIEZA DEFECTUOSA O DA—ADA, NO DEVUELVA EL JUEGO DE TRENES COMPLETO A LA TIENDA DONDE LO COMPRÓ. DESPUÉS DE REVISAR TODOS LOS PROCEDIMIENTOS DE ENSAMBLAJE Y DE FUNCIONAMIENTO MENCIONADOS EN ESTA HOJA. LLÁMENOS GRATIS AL 1-800-356-3910 (llamada gratuita sólo dentro de los Estados Unidos y Canadá) o al 215-533-1600 (para todos los otros países) de lunes a viernes de 8 a.m. a 4 p.m. hora del Este de los Estados Unidos. DESPUÉS DEVUELVA SÓLO LAS PIEZAS QUE REQUIERAN SERVICIO AL

DEPARTAMENTO DE SERVICIO DE BACHMANN
1400 EAST ERIE AVENUE
PHILADELPHIA, PA 19124-5698 E.E.U.U.

COMO PUEDE IMAGINAR, DURANTE LA TEMPORADA DE NAVIDAD NOS ENCONTRAMOS EXTREMADAMENTE ATAREADOS.

Tenga la amabilidad de ser paciente, responderemos su llamada.

¡DESEAMOS QUE DISFRUTE SU JUEGO DE TREN BIG HAULERS®!



G020T-IS011

BACHMANN INDUSTRIES, INC.

1400 East Erie Avenue, Philadelphia, PA 19124 USA
www.bachmanntrains.com
Printed in China

BACHMANN INDUSTRIES, INC.

1400 East Erie Avenue, Philadelphie, PA 19124 É.-U.
www.bachmanntrains.com
Imprimé en Chine

BACHMANN INDUSTRIES, INC.

1400 East Erie Avenue, Philadelphia, PA 19124 E.E.U.U.
www.bachmanntrains.com
Impreso en China

7/2016